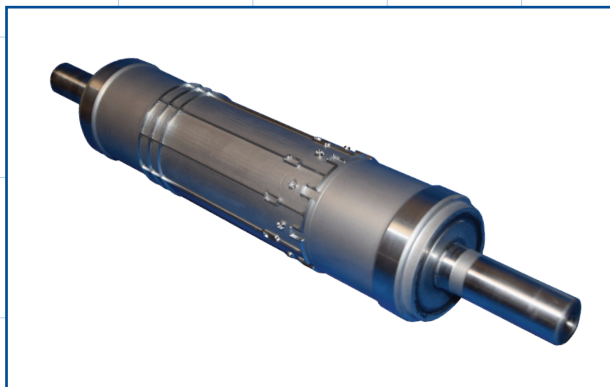


# Faca Sólida Challenger

## Escolha a RotoMetrics® para todas as suas necessidades de conversão

Tenha sucesso com os materiais mais abrasivos



- Especificamente projetada para aplicações abrasivas de longo prazo
- As lâminas sofrem desgaste de modo mais uniforme permitindo oportunidades adicionais de reparo
- As facas apresentam maior durabilidade
- Aço para ferramenta aprimorado com revestimento exclusivo da TufShield

Conquiste os materiais mais abrasivos



- Polyolith, tintas abrasivas, cartão presente/de crédito, materiais revestidos de argila
- Etiquetas recicladas e materiais com revestimento térmico
- Aço aprimorado com revestimento exclusivo da TufShield
- Durabilidade 2 vezes superior em relação à concorrência

Unlock the Power of Precision™

by visiting [rotometrics.com](http://rotometrics.com) or emailing us at [sales@rotometrics.com](mailto:sales@rotometrics.com)